

PD-24 ECO

DALI-2 Input Device - op de muur wit
EAN 4007841 088231
art.nr. 088231



Magnet zur
einfachen
Installation



Infrarot-Sensor
360°



Montagehöhe max.
4 m



Max. ø 24 m



Präsenz Ø 7,5 m



IP54



DALI-2

Teach

Teach mode

5 years

Herstellergarantie
steinel-
professional.de/
garantie



CE

Functiebeschrijving

Bewegingsdetectie, aanwezigheidsdetectie en lichtmeting voor kantoren, vergaderruimtes, gangen en dergelijke – de 360°-IR-aanwezigheidsmelders conform sensNORM zijn ideaal voor standaardisen op basis van sensoren in het projectbereik. Met COM1-, KNX- en DALI-2 IPD-interface. Bij COM1 met knopingang en vol-/halfautomatische modus. Reikwijdte bewegingsdetectie: Ø 8 resp. Ø 24 m. Aanwezigheidsmelderfunctie met Ø 6 resp. Ø 7,5 m registratiebereik. Opzetbare afdekkappen in bijpassende kleur inbegrepen. Voor inbouw, opbouw, plafondbouw. Instellen en bedienen via Smart Remote-afstandsbediening of potentiometer. Montagevriendelijke modulaire magneet-steekverbinding. Led-feedback voor veilige ingebruikname. Inbouwhoogte max. 4 m. Parallelschakeling (max. 10 sensoren). Schakellast: 2000 watt resp. 500 watt (led). In zwart of wit.

PD-24 ECO

DALI-2 Input Device - op de muur wit
 EAN 4007841 088231
 art.nr. 088231



Technische gegevens

Afmetingen (Ø x H)	129 x 70 mm
Met bewegingsmelder	Ja
Fabrieksgarantie	5 jaar
Instellingen via	Bus
Met afstandsbediening	Nee
Variant	DALI-2 Input Device - op de muur wit
VPE1, EAN	4007841088231
Uitvoering	Bewegingsmelder en Aanwezigheidsmelder
Toepassing, plaats	Binnen
Toepassing, ruimte	klein kantoor, functionele ruimte / bergruimte, Binnen, magazijn
kleur	wit
Incl. hoekwandhouder	Nee
Montageplaats	plafond
Montage	Op de muur, Plafond
Bescherming	IP54
Omgevingstemperatuur	-20 – 50 °C
Materiaal	kunststof
Voedingsspanning detail	DALI-bus
Technologie, sensoren	passief infrarood, Lichtsensor

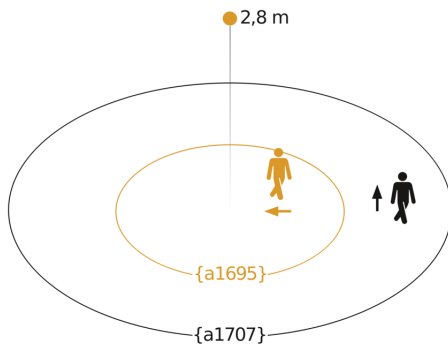
Montagehoogte	2 – 4 m
Montagehoogte max.	4,00 m
Optimale montagehoogte	2,8 m
Registratiehoek	360 °
verkleining van de registratiehoek per segment mogelijk	Ja
Elektronische instelling	Nee
Mechanische instelling	Nee
Reikwijdte radiaal	Ø 5.5 m (24 m ²)
Reikwijdte tangentiaal	Ø 24 m (452 m ²)
Reikwijdte aanwezigheid	Ø 7.5 m (44 m ²)
schakelzones	1436 schakelzones
Abdeckmaterial Lieferumfang	afdekplaatjes
Functies	Bewegingssensor, Lichtsensor, Aanwezigheidsfunctie, Aanwezigheidsmelderlogica
Soort koppeling	Master/master
Koppeling via	Kabel
Max. Stroomverbruik volgens IEC 62386-101	84 mA
Typisch stroomverbruik bij 16V ingangsspanning	12 mA
Max. Stromaufnahme bei 10V Eingangsspannung im regulären Betrieb	17 mA

PD-24 ECO

DALI-2 Input Device - op de muur wit
EAN 4007841 088231
art.nr. 088231

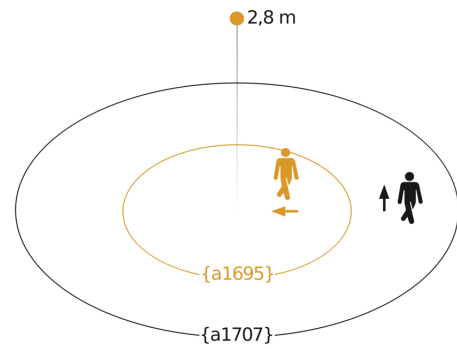


Registratiebereik 1



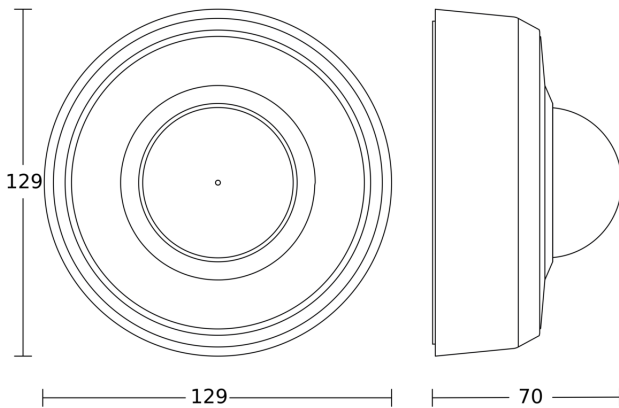
Mogelijke montagehoogte: 2,00 m - 4,00 m
Oranje: radiaal
Zwart: tangentiaal

Registratiebereik 2

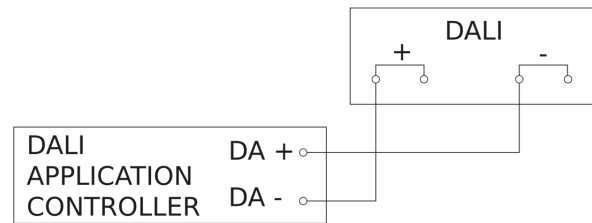


Mogelijke montagehoogte: 2,00 m - 4,00 m
Oranje: radiaal
Zwart: tangentiaal

Maten



aansluitschema



PD-24 ECO

DALI-2 Input Device - op de muur wit
EAN 4007841 088231
art.nr. 088231



aansluitschema voor DALI-2 APC met DALI-2 IPD

